

A technical drawing of a window frame, rendered in a light yellow color, is positioned on the right side of the page. It shows a cross-section of the frame with various components like the sash, panes, and structural elements.

hswam

Technische Spezifikationen

Türtypen

Classic Variante (c)

Die Classic Variante (c) ist lieferbar mit Stahlfront und Gusseisenrahmentür.

Lieferbar bei den Modellen:

HWAM 2630, HWAM 2640, HWAM 3120, HWAM 3130, HWAM 3220, HWAM 3420, HWAM 3520, HWAM 3530, HWAM 3610, HWAM 3620, HWAM 3630, HWAM 3640, HWAM 3650, HWAM 3660, HWAM 7150, HWAM 7180 (Steinfront)

Moderne Classic Variante (mc)

Die Moderne Classic Variante (mc) ist lieferbar mit Stahlfront und Moderner Glastür.

Lieferbar bei den Modellen:

HWAM 2630, HWAM 2640, HWAM 3120, HWAM 3130, HWAM 3220, HWAM 3420, HWAM 3520, HWAM 3530, HWAM 3610, HWAM 3620, HWAM 3630, HWAM 3640, HWAM 3650, HWAM 3660, HWAM 4600

Moderne Variante (m)

Die Moderne Variante (m) ist lieferbar mit schwarzer Glasfront kombiniert mit Moderner Glastür.

Lieferbar bei den Modellen:

HWAM 3120, HWAM 3130, HWAM 3220, HWAM 3420, HWAM 3520, HWAM 3530, HWAM 7150, HWAM 7180 (Steinfront)

HWAM 3120c mit ClassicTür



HWAM 3120mc mit Moderner Tür und Stahlfront



HWAM 3120m mit Moderner Tür und Glasfront



Steinverkleidung

Bei mehreren unserer Modelle können Sie zwischen der Verkleidung des Kaminofens mit Speckstein oder Sandstein in den Farben Tobacco, Wenge oder Grau wählen.

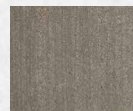
Mit diesen Natursteinen können Sie einen rauen Naturlook in die Stube bringen und dem Aussehen Ihres Kaminofens eine persönliche Prägung verleihen. Gleichzeitig verlängert die Steinverkleidung die Wärmewirkung.



Sandstein Grau



Sandstein Tobacco



Sandstein Wenge



Speckstein



Inhalt

Die Produkte, Technische Spezifikationen

HWAM 2610 / HWAM 2620	4
HWAM 2630 / HWAM 2640	5
HWAM 3110	6
HWAM 3120 / HWAM 3130	7
HWAM 3220c	8
HWAM 3220m	9
HWAM 3420c	10
HWAM 3420m	11
HWAM 3520c	12
HWAM 3520m	13
HWAM 3530c	14
HWAM 3530m	15
HWAM 3610 / HWAM 3620	16
HWAM 3630 / HWAM 3640	17
HWAM 3650	18
HWAM 3660	19
HWAM 4620 / HWAM 4640	20
HWAM 4660 / HWAM 4680	21
HWAM 7150	22
HWAM 7180	23
HWAM I 30/55 / HWAM I 30/55s	24
HWAM I 30/45	25
HWAM Classic 4	26
HWAM Classic 7H	27
Produktübersicht	28, 29
Abstand zu brennbaren Materialien	30
Prüfungen	31
Testergebnisse	32, 33
Einzigartige Details	34
Wärmespeicherung	35

HWAM 2610

HWAM 2620

Technische Spezifikationen

Leistung mind./höchstens	2-6 kW
Nennleistung	4,5 kW
Rauchabgang	Ø 150 mm
Erfüllt die Werte der 2. Stufe 1. BImSchV 2024	
Wirkungsgrad Automatic/Autopilot IHS	80,3%/81,3%
Schornsteinzug, min. (Empfehlung)	12 Pa

Gewicht

Gewicht HWAM 2610c/2610mc	66/64 kg
Gewicht HWAM 2620c/2620mc	66/64 kg
Gewicht Säulenfuß	15 kg

Maße

Brennkammerbreite	27,0 cm
Anschluss vom Boden mit Automatic*, oben	65,1 cm
Anschluss vom Boden mit Autopilot IHS*, oben	67,8 cm
Anschluss vom Boden mit Sockel, Automatic, oben	68,1 cm
Anschluss vom Boden mit Sockel, Autopilot IHS, oben	70,8 cm
Anschluss vom Boden auf einem Säulenfuß, Automatic, oben	95,1 cm
Anschluss vom Boden auf einem Säulenfuß, Autopilot IHS, oben	97,8 cm
Anschluss von der Wand bis zur Mitte des Abgangs oben	18,9 cm

*Von der Unterkante des Kaminofens ohne Sockel min. (Empfehlung)

Varianten

- Automatic oder Autopilot IHS
- Classic Tür (c) oder Moderne Tür mit Stahlfront (mc)
- Gusseisentopplatte, Abgang oben oder hinten
- Säulenfuß, Sockel oder Wandbeschlagn

Zubehör

- Verbrennungsluftsystem, Anschluss hinten/am Boden (Ø 100 mm)



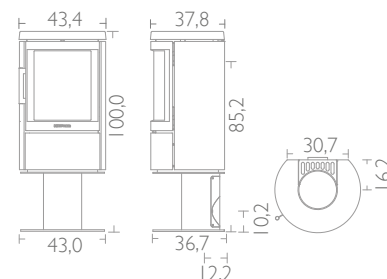
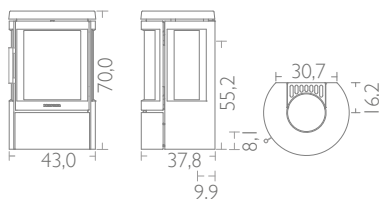
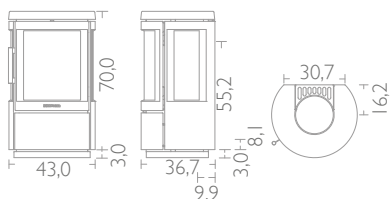
HWAM 2610c mit Seitenscheiben und Sockel



HWAM 2610mc mit Seitenscheiben



HWAM 2620c auf einem Säulenfuß



HWAM 15

S4

Alle Zeichnungen: Die Maße für den Rauchabgang und den Frischluftanschluss sind bis zur Mitte der Öffnung angegeben

HWAM 2630 HWAM 2640

Technische Spezifikationen

Leistung mind./höchstens	2-6 kW
Nennleistung	4,5 kW
Rauchabgang	Ø 150 mm
Erfüllt die Werte der 2. Stufe I. BImSchV 2024	
Wirkungsgrad Automatic/Autopilot IHS	80,3%/81,3%
Schornsteinzug, min. (Empfehlung)	12 Pa

Gewicht

Gewicht HWAM 2630c/2630mc	75/73 kg
Gewicht HWAM 2640c/2640mc	75/73 kg

Maße

Brennkammerbreite	27,0 cm
Anschluss vom Boden mit Autopilot, oben	95,1 cm
Anschluss vom Boden mit Autopilot IHS, oben	97,8 cm

Varianten

- Automatic oder Autopilot IHS
- Classic Tür (c) oder Moderne Tür mit Stahlfront (mc)
- Gusseisentopplatte, Abgang oben oder hinten

RLU

Zubehör

Verbrennungsluftsystem, Anschluss hinten/am Boden (Ø 100 mm)



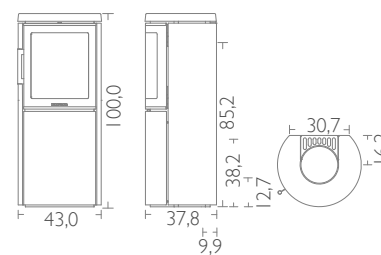
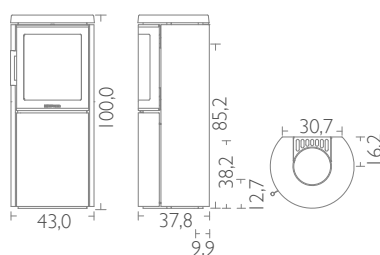
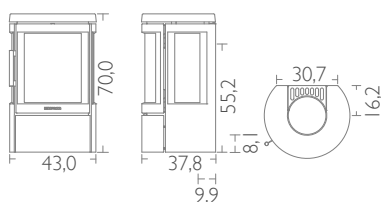
HWAM 2630c mit Seitenscheiben



HWAM 2640c



HWAM 2640mc



HWAM 3110

Technische Spezifikationen

Leistung mind./höchstens	2-7 kW
Nennleistung	4,5 kW
Rauchabgang	Ø 150 mm
Erfüllt die Werte der 2. Stufe 1. BImSchV 2024	
Wirkungsgrad	78,1%
Schornsteinzug, min. (Empfehlung)	12 Pa

Gewicht

Gewicht HWAM 3110c/3110m	87/84 kg
Gewicht mit Specksteintopplatte HWAM 3110c/3110m	97/94 kg
Gewicht mit Sandsteintopplatte HWAM 3110c/3110m	94/91 kg
Gewicht Säulenfuß	14 kg

Maße

Brennkammerbreite	33,0 cm
Anschluss vom Boden mit Automatic*, oben	69,8 cm
Anschluss vom Boden mit Sockel, Automatic, oben	72,8 cm
Anschluss vom Boden auf einem Säulenfuß, Automatic, oben	99,8 cm
Anschluss von der Wand bis zur Mitte des Abgangs oben	20,5 cm

* Von der Unterkante des Kaminofens ohne Sockel min. (Empfehlung)

Varianten

Automatic

Classic Tür (c), Moderne Tür (m) oder Moderne Tür mit Stahlfront (mc)

Gusseisentopplatte, Abgang oben oder hinten

Specksteintopplatte, Abgang oben oder hinten

Sandsteintopplatte, Abgang oben oder hinten

Säulenfuß, Sockel oder Wandbeschlag

Zubehör

Verbrennungsluftsystem, Anschluss hinten/am Boden (Ø 100 mm)

Automatic™



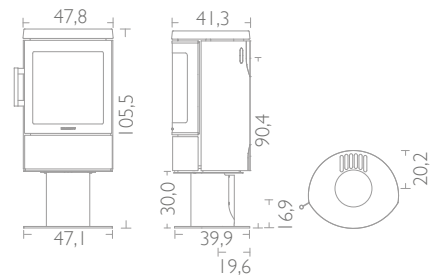
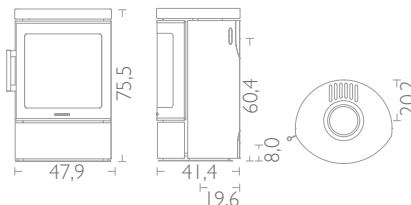
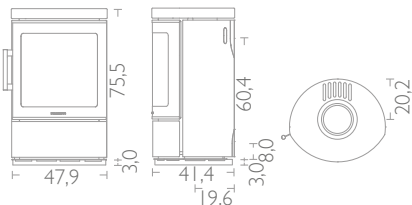
HWAM 3110c mit Sockel



HWAM 3110mc



HWAM 3110mc auf einem Säulenfuß



HWAM 15

Technische Spezifikationen

Leistung mind./höchstens	2-7 kW
Nennleistung	4,5 kW
Rauchabgang	Ø 150 mm
Erfüllt die Werte der 2. Stufe 1. BImSchV 2024	
Wirkungsgrad Automatic/Autopilot IHS	78,1%/83,4%
Schornsteinzug, min. (Empfehlung)	12 Pa

Gewicht

Gewicht HWAM 3120c/3120m	107/104 kg
Gewicht HWAM 3130c/3130m	113/110 kg
Gewicht mit Specksteintopplatte HWAM 3120c/3120m	117/114 kg
Gewicht mit Sandsteintopplatte HWAM 3120c/3120m	114/111 kg
Gewicht mit Specksteintopplatte HWAM 3130c/3130m	123/120 kg
Gewicht mit Sandsteintopplatte HWAM 3130c/3130m	120/117 kg
Gewicht, Steine zur Wärmespeicherung	Ca. 32 kg

Maße

Brennkammerbreite	33,0 cm
Anschluss vom Boden mit Automatic, oben	94,8 cm
Anschluss vom Boden mit Autopilot IHS, oben	97,5 cm

Varianten

- Automatic oder Autopilot IHS
- Classic Tür (c), Moderne Tür mit Stahlfront (mc) oder Moderne Tür (m)
- Gusseisentopplatte, Abgang oben oder hinten
- Specksteintopplatte, Abgang oben oder hinten
- Sandsteintopplatte, Abgang oben oder hinten
- RLU

Zubehör

- Verbrennungsluftsystem, Anschluss hinten/am Boden (Ø 100 mm)
- Steine zur Wärmespeicherung (HWAM 3130)



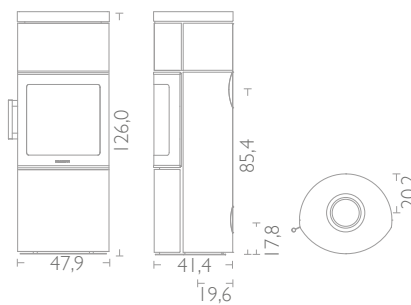
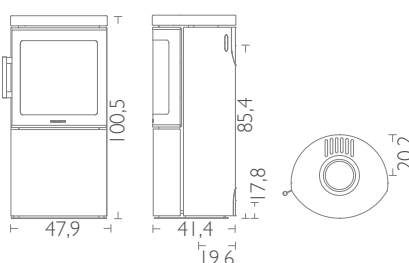
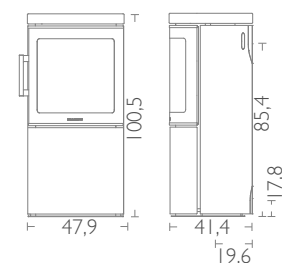
HWAM 3120c



HWAM 3120m



HWAM 3130mc mit Specksteintopplatte



HWAM 3220c

Technische Spezifikationen

Leistung mind./höchstens	2-7 kW
Nennleistung	4,5 kW
Rauchabgang	Ø 150 mm
Erfüllt die Werte der 2. Stufe I. BImSchV 2024	
Wirkungsgrad Automatic/Autopilot IHS	78,1%/83,4%
Schornsteinzug, min. (Empfehlung)	12 Pa

Gewicht

Gewicht mit Specksteintopplatte	91 kg
Gewicht mit Sandsteintopplatte	89 kg

Maße

Brennkammerbreite	33,0 cm
Anschluss vom Boden mit Automatic, oben	94,8 cm
Anschluss vom Boden mit Autopilot IHS, oben	97,5 cm

Varianten

Automatic oder Autopilot IHS
Specksteintopplatte, Abgang oben oder hinten
Sandsteintopplatte, Abgang oben oder hinten

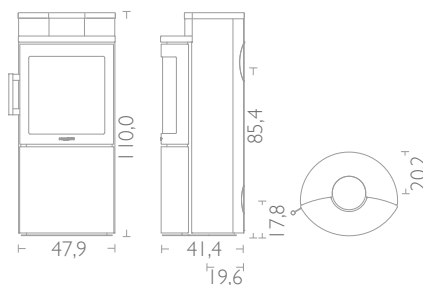
RLU

Zubehör

Verbrennungsluftsystem, Anschluss hinten/am Boden (Ø 100 mm)



HWAM 3220c mit Specksteintopplatte



HWAM 3220m

Technische Spezifikationen

Leistung mind./höchstens	2-7 kW
Nennleistung	4,5 kW
Rauchabgang	Ø 150 mm
Wirkungsgrad Automatic/Autopilot IHS	78,1%/83,4%
Erfüllt die Werte der 2. Stufe 1. BImSchV 2024	
Schornsteinzug, min. (Empfehlung)	12 Pa
Gewicht	
Gewicht mit Specksteintopplatte	88 kg
Gewicht mit Sandsteintopplatte	86 kg
Maße	
Brennkammerbreite	33,0 cm
Anschluss vom Boden mit Automatic, oben	94,8 cm
Anschluss vom Boden mit Autopilot IHS, oben	97,5 cm

Varianten

Automatic oder Autopilot IHS
Moderne Tür mit Stahlfront (mc)
Specksteintopplatte, Abgang oben oder hinten
Sandsteintopplatte, Abgang oben oder hinten
RLU

Zubehör

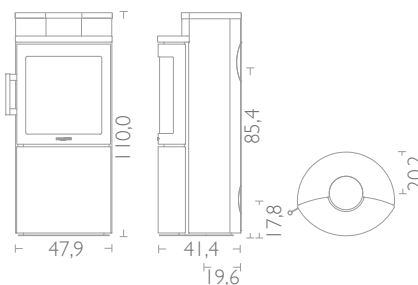
Verbrennungsluftsystem, Anschluss hinten/am Boden (Ø 100 mm)



1m



HWAM 3220mc mit Specksteintopplatte



hwam 3420c

Technische Spezifikationen

Leistung mind./höchstens	2-7 kW
Nennleistung	4,5 kW
Rauchabgang	Ø 150 mm
Erfüllt die Werte der 2. Stufe 1. BImSchV 2024	
Wirkungsgrad Automatic/Autopilot IHS	78,1%/83,4%
Schornsteinzug, min. (Empfehlung)	12 Pa
Gewicht	
Gewicht	107 kg
Gewicht mit Specksteintopplatte	119 kg
Gewicht mit Sandsteintopplatte	115 kg
Gewicht mit Specksteinverkleidung	149 kg
Gewicht mit Sandsteinverkleidung	139 kg
Maße	
Brennkammerbreite	33,0 cm
Anschluss vom Boden mit Automatic, oben	95,0 cm
Anschluss vom Boden mit Autopilot IHS, oben	97,7 cm

Varianten

- Automatic oder Autopilot IHS
- Gusseisentopplatte, Abgang oben oder hinten
- Specksteintopplatte, Abgang oben oder hinten
- Sandsteintopplatte, Abgang oben oder hinten
- Specksteinverkleidung, Abgang oben oder hinten
- Sandsteinverkleidung, Abgang oben oder hinten

RLU

Zubehör

- Verbrennungsluftsystem, Anschluss hinten/am Boden (Ø 100 mm)



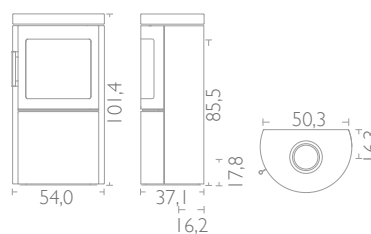
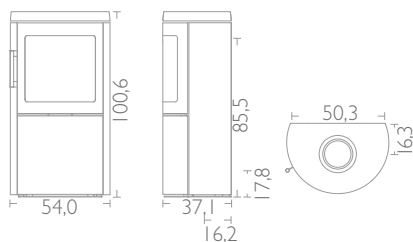
1 m



HWAM 3420c



HWAM 3420c mit Specksteinverkleidung



HWAM 3420m

Technische Spezifikationen

Leistung mind./höchstens	2-7 kW
Nennleistung	4,5 kW
Rauchabgang	Ø 150 mm
Erfüllt die Werte der 2. Stufe 1. BImSchV 2024	
Wirkungsgrad Automatic/Autopilot IHS	78,3%/83,4%
Schornsteinzug, min. (Empfehlung) Automatic/Autopilot IHS	12 Pa
Gewicht	
Gewicht	104 kg
Gewicht mit Specksteintopplatte	116 kg
Gewicht mit Sandsteintopplatte	112 kg
Gewicht mit Specksteinverkleidung	146 kg
Gewicht mit Sandsteinverkleidung	136 kg
Maße	
Brennkammerbreite	33,0 cm
Anschluss vom Boden mit Automatic, oben	95,0 cm
Anschluss vom Boden mit Autopilot IHS, oben	97,7 cm

Varianten

Automatic oder Autopilot IHS
Moderne Tür mit Stahlfront (mc)
Gusseisentopplatte, Abgang oben oder hinten
Specksteintopplatte, Abgang oben oder hinten
Sandsteintopplatte, Abgang oben oder hinten
Specksteinverkleidung, Abgang oben oder hinten
Sandsteinverkleidung, Abgang oben oder hinten
RLU
Zubehör
Verbrennungsluftsystem, Anschluss hinten/am Boden (Ø 100 mm)



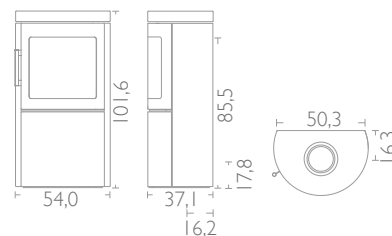
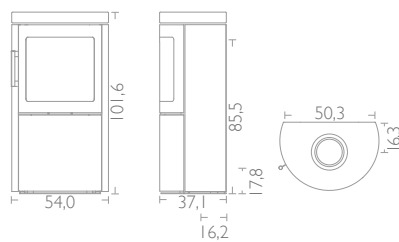
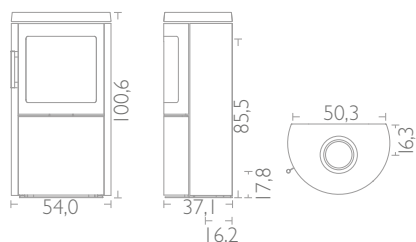
HWAM 3420mc



HWAM 3420mc mit Specksteintopplatte



HWAM 3420m mit Wenge Sandsteinverkleidung



HWAM 3520c

Technische Spezifikationen

Leistung mind./höchstens	2-7 kW
Nennleistung	4,5 kW
Rauchabgang	Ø 150 mm
Erfüllt die Werte der 2. Stufe 1. BImSchV 2024	
Wirkungsgrad Automatic/Autopilot IHS	78,1%/83,4%
Schornsteinzug, min. (Empfehlung)	12 Pa
Gewicht	
Gewicht	118 kg
Gewicht mit Specksteintopplatte	131 kg
Gewicht mit Sandsteintopplatte	127 kg
Gewicht mit Specksteinverkleidung	167 kg
Gewicht mit Sandsteinverkleidung	155 kg
Gewicht, Steine zur Wärmespeicherung	Ca. 44 kg

Maße

Brennkammerbreite	33,0 cm
Anschluss vom Boden mit Automatic, oben	95,0 cm
Anschluss vom Boden mit Autopilot IHS, oben	97,7 cm

Varianten

Automatic oder Autopilot IHS
Gusseisentopplatte, Abgang oben oder hinten
Specksteintopplatte, Abgang oben oder hinten
Sandsteintopplatte, Abgang oben oder hinten
Specksteinverkleidung, Abgang oben oder hinten
Sandsteinverkleidung, Abgang oben oder hinten
RLU
Zubehör
Verbrennungsluftsystem, Anschluss hinten/am Boden (Ø 100 mm)
Steine zur Wärmespeicherung



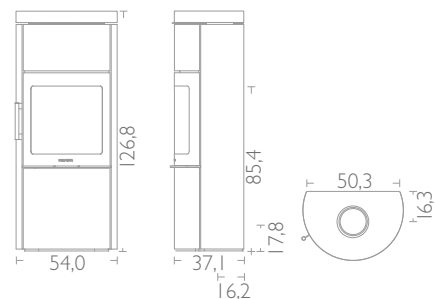
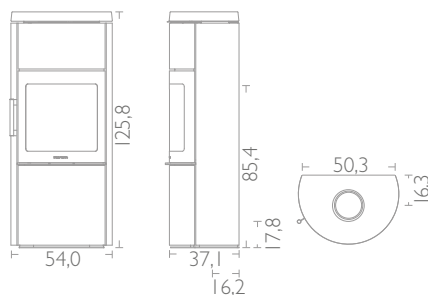
1m



HWAM 3520c



HWAM 3520c mit grauer Sandsteinverkleidung



HWAM 3520m

Technische Spezifikationen

Leistung mind./höchstens	2-7 kW
Nennleistung	4,5 kW
Rauchabgang	Ø 150 mm
Erfüllt die Werte der 2. Stufe I. BImSchV 2024	
Wirkungsgrad Automatic/Autopilot IHS	78,1%/83,4%
Schornsteinzug, min. (Empfehlung) Automatic/Autopilot IHS	12 Pa
Gewicht	
Gewicht	115 kg
Gewicht mit Specksteintopplatte	128 kg
Gewicht mit Sandsteintopplatte	124 kg
Gewicht mit Specksteinverkleidung	164 kg
Gewicht mit Sandsteinverkleidung	152 kg
Gewicht, Steine zur Wärmespeicherung	Ca. 44 kg
Maße	
Brennkammerbreite	33,0 cm
Anschluss vom Boden mit Automatic, oben	95,0 cm
Anschluss vom Boden mit Autopilot IHS, oben	97,7 cm

Varianten

Automatic oder Autopilot IHS	
Moderne Tür mit Stahlfront (mc)	
Gusseisentopplatte, Abgang oben oder hinten	
Specksteintopplatte, Abgang oben oder hinten	
Sandsteintopplatte, Abgang oben oder hinten	
Specksteinverkleidung, Abgang oben oder hinten	
Sandsteinverkleidung, Abgang oben oder hinten	
RLU	
Zubehör	
Verbrennungsluftsystem, Anschluss hinten/am Boden (Ø 100 mm)	
Steine zur Wärmespeicherung	



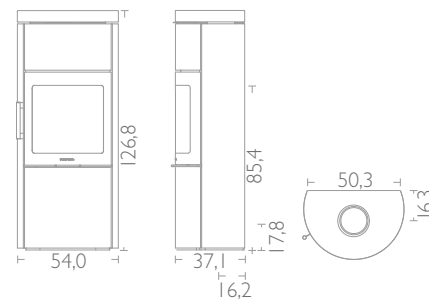
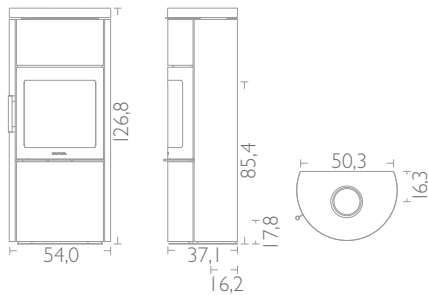
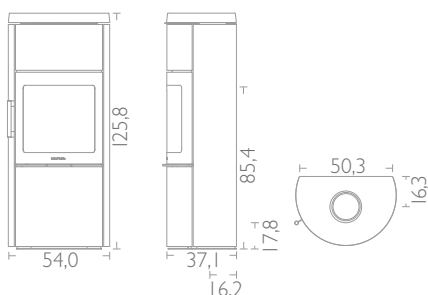
HWAM 3520mc



HWAM 3520m mit Tobacco Sandsteintopplatte



HWAM 3520m mit Specksteintopplatte



HWAM 3530c

Technische Spezifikationen

Leistung mind./höchstens	2-7 kW
Nennleistung	4,5 kW
Rauchabgang	Ø 150 mm
Erfüllt die Werte der 2. Stufe I. BImSchV 2024	
Wirkungsgrad Automatic/Autopilot IHS	78,1%/83,4%
Schornsteinzug, min. (Empfehlung)	12 Pa
Gewicht	
Gewicht	131 kg
Gewicht mit Specksteintopplatte	143 kg
Gewicht mit Sandsteintopplatte	139 kg
Gewicht mit Specksteinverkleidung	191 kg
Gewicht mit Sandsteinverkleidung	178 kg
Gewicht, Steine zur Wärmespeicherung	Ca. 77 kg
Maße	
Brennkammerbreite	33,0 cm
Anschluss vom Boden mit Autopilot, top	95,0 cm
Anschluss vom Boden mit Autopilot IHS, top	97,7 cm

Varianten

Automatic oder Autopilot IHS	
Gusseisentopplatte, Abgang oben oder hinten	
Specksteintopplatte, Abgang oben oder hinten	
Sandsteintopplatte, Abgang oben oder hinten	
Specksteinverkleidung, Abgang oben oder hinten	
Sandsteinverkleidung, Abgang oben oder hinten	
RLU	
Zubehör	
Verbrennungsluftsystem, Anschluss hinten/am Boden (Ø 100 mm)	
Steine zur Wärmespeicherung	



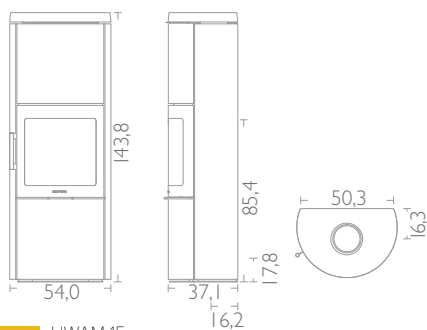
HWAM 3530c



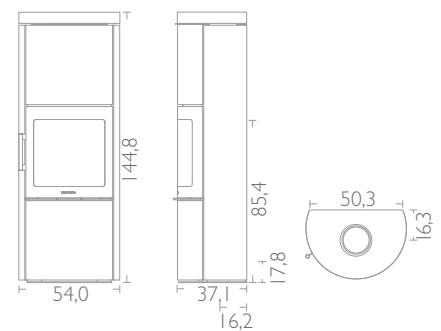
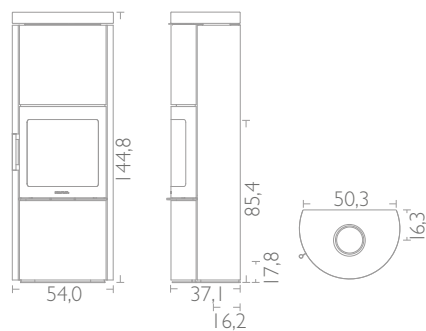
HWAM 3530c mit Specksteintopplatte



HWAM 3530c mit Wenge Sandsteintopplatte



HWAM 15



HWAM 3530m

Technische Spezifikationen

Leistung mind./höchstens	2-7 kW
Nennleistung	4,5 kW
Rauchabgang	Ø 150 mm
Erfüllt die Werte der 2. Stufe 1. BImSchV 2024	
Wirkungsgrad Automatic/Autopilot IHS	78,1%/83,4%
Schornsteinzug, min. (Empfehlung)	12 Pa
Gewicht	
Gewicht	128 kg
Gewicht mit Specksteintopplatte	140 kg
Gewicht mit Sandsteintopplatte	136 kg
Gewicht mit Specksteinverkleidung	188 kg
Gewicht mit Sandsteinverkleidung	175 kg
Gewicht, Steine zur Wärmespeicherung	Ca. 77 kg
Maße	
Brennkammerbreite	33,0 cm
Anschluss vom Boden mit Automatic, oben	95,0 cm
Anschluss vom Boden mit Autopilot IHS, oben	97,7 cm

Varianten

Automatic oder Autopilot IHS
Moderne Tür mit Stahlfront (mc)
Gusseisentopplatte, Abgang oben oder hinten
Specksteintopplatte, Abgang oben oder hinten
Sandsteintopplatte, Abgang oben oder hinten
Specksteinverkleidung, Abgang oben oder hinten
Sandsteinverkleidung, Abgang oben oder hinten
RLU
Zubehör
Verbrennungsluftsystem, Anschluss hinten/am Boden (Ø 100 mm)
Steine zur Wärmespeicherung



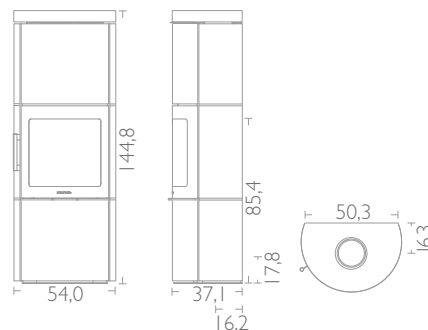
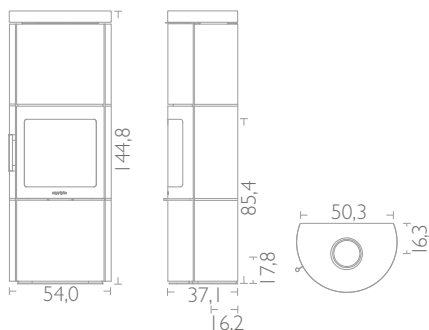
1m



HWAM 3530m mit Specksteinverkleidung



HWAM 3530m mit Tobacco Sandsteinverkleidung



Technische Spezifikationen

Leistung mind./höchstens	3-9 kW
Nennleistung	6,0 kW
Rauchabgang	Ø 150 mm
Erfüllt die Werte der 2. Stufe I. BImSchV 2024	
Wirkungsgrad Automatic/Autopilot IHS	78,3%/80,7%
Schornsteinzug, min. (Empfehlung) Automatic/Autopilot IHS	11 Pa/12 Pa

Gewicht

Gewicht HWAM 3610c/3610m	115/112 kg
Gewicht HWAM 3620c/3620m	115/112 kg
Gewicht, Säulenfuß	20 kg

Maße

Brennkammerbreite	35,0 cm
Anschluss vom Boden* mit Automatic, oben	73,6 cm
Anschluss vom Boden mit Sockel, Automatic, oben	80,6 cm
Anschluss vom Boden auf einem Säulenfuß mit Automatic, oben	108,2 cm
Anschluss vom Boden auf einem Säulenfuß mit Autopilot IHS, oben	110,9 cm
Anschluss von der Wand bis zur Mitte des Abgangs oben mit Wandbeslag	20,0 cm

*Von der Unterkante des Kaminofens ohne Sockel min. (Empfehlung)

Varianten

Automatic (alle Modelle) oder Autopilot IHS (nur auf einem Säulenfuß)
Classic Tür (c) oder Moderne Tür (m)
Gusseisentopplatte, Abgang oben oder hinten
Säulenfuß, Sockel oder Wandbeslag

Zubehör

Verbrennungsluftsystem, Anschluss hinten/am Boden (Ø 100 mm)
--



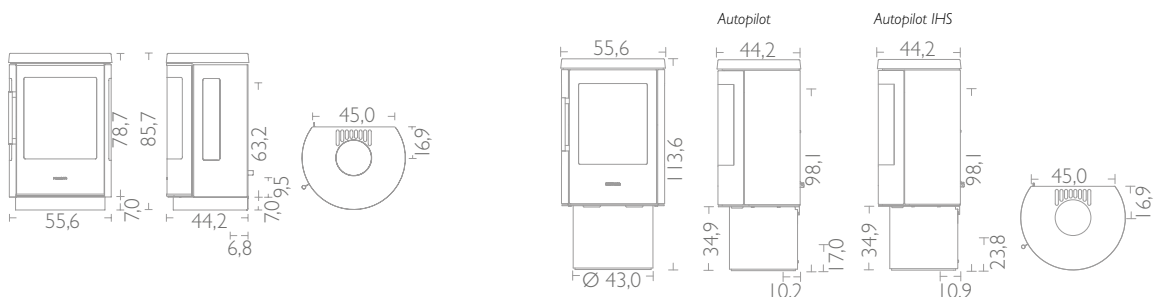
HWAM 3610c mit Seitenscheiben



HWAM 3610m mit Seitenscheiben und Sockel



HWAM 3620c auf einem Säulenfuß



hwam 3630

hwam 3640

Technische Spezifikationen

Leistung mind./höchstens	3-9 kW
Nennleistung	6,0 kW
Rauchabgang	Ø 150 mm
Erfüllt die Werte der 2. Stufe 1. BImSchV 2024	
Wirkungsgrad Automatic/Autopilot IHS	78,3%/80,7%
Schornsteinzug, min. (Empfehlung) Automatic/Autopilot IHS	11 Pa/12 Pa

Gewicht

Gewicht HWAM 3630c/3630mc	139/136 kg
Gewicht HWAM 3640c/3640mc	139/136 kg
Gewicht mit Specksteinverkleidung HWAM 3640c/3640mc	229/226 kg
Gewicht mit Sandsteinverkleidung HWAM 3640c/3640mc	211/208 kg

Maße

Brennkammerbreite	35,0 cm
Anschluss vom Boden mit Automatic, oben	109,6 cm
Anschluss vom Boden mit Autopilot IHS, oben	112,3 cm

Varianten

- Automatic oder Autopilot IHS
- Classic Tür (c) oder Moderne Tür mit Stahlfront (mc)
- Gusseisentopplatte, Abgang oben oder hinten
- Specksteinverkleidung, Abgang oben oder hinten
- Sandsteinverkleidung, Abgang oben oder hinten
- RLU
- Zubehör
- Verbrennungsluftsystem, Anschluss hinten/am Boden (Ø 100 mm)



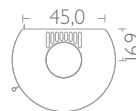
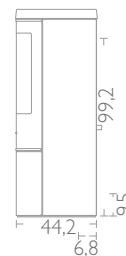
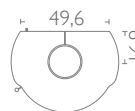
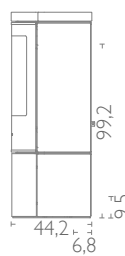
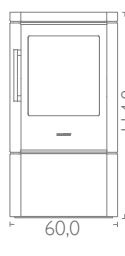
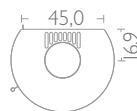
HWAM 3630c mit Seitenscheiben



HWAM 3640c mit Specksteinverkleidung



HWAM 3640mc



Alle Zeichnungen: Die Maße für den Rauchabgang und den Frischluftanschluss sind bis zur Mitte der Öffnung angegeben

hwam 3650

Technische Spezifikationen

Leistung mind./höchstens	3-9 kW
Nennleistung	6,0 kW
Rauchabgang	Ø 150 mm
Erfüllt die Werte der 2. Stufe I. BImSchV 2024	
Wirkungsgrad Automatic/Autopilot IHS	78,3%/80,7%
Schornsteinzug, min. (Empfehlung) Automatic/Autopilot IHS	11 Pa/12 Pa

Gewicht

Gewicht HWAM 3650c/3650mc	171/168 kg
Gewicht, Steine zur Wärmespeicherung	Ca. 55 kg

Maße

Brennkammerbreite	35,0 cm
Anschluss vom Boden mit Automatic, oben	109,6 cm
Anschluss vom Boden mit Autopilot IHS, oben	112,3 cm

Varianten

Automatic oder Autopilot IHS
Classic Tür (c) oder Moderne Tür mit Stahlfront (mc)
Gusseisentopplatte, Abgang oben oder hinten
RLU

Zubehör

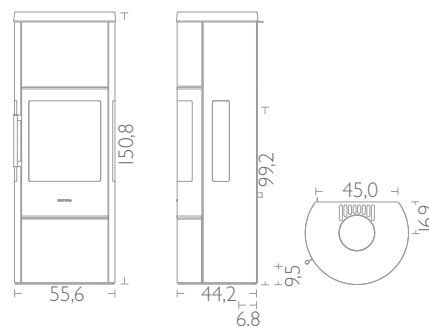
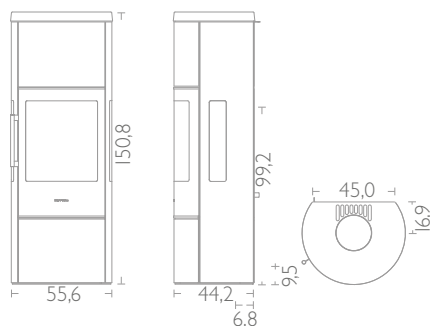
Verbrennungsluftsystem, Anschluss hinten/am Boden (Ø 100 mm)
Steine zur Wärmespeicherung



HWAM 3650c mit Seitenscheiben



HWAM 3650mc mit Seitenscheiben



HWAM 3660

Technische Spezifikationen

Leistung mind./höchstens	3-9 kW
Nennleistung	6,0 kW
Rauchabgang	Ø 150 mm
Erfüllt die Werte der 2. Stufe 1. BImSchV 2024	
Wirkungsgrad Automatic/Autopilot IHS	78,3%/80,7%
Schornsteinzug, min. (Empfehlung) Automatic/Autopilot IHS	11 Pa/12 Pa

Gewicht

Gewicht HWAM 3660c/3660mc	171/168 kg
Gewicht mit Specksteinverkleidung HWAM 3660c/3660mc	282/279 kg
Gewicht mit Sandsteinverkleidung HWAM 3660c/3660mc	260/257 kg
Gewicht, Steine zur Wärmespeicherung	Ca. 55 kg

Maße

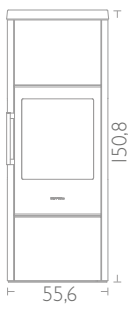
Brennkammerbreite	35,0 cm
Anschluss vom Boden mit Automatic, oben	109,6 cm
Anschluss vom Boden mit Autopilot IHS, oben	112,3 cm

Varianten

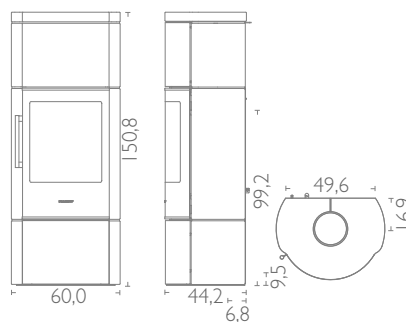
Automatic oder Autopilot IHS
Classic Tür (c) oder Moderne Tür mit Stahlfront (mc)
Gusseisentopplatte, Abgang oben oder hinten
Specksteinverkleidung, Abgang oben oder hinten
Sandsteinverkleidung, Abgang oben oder hinten
RLU

Zubehör

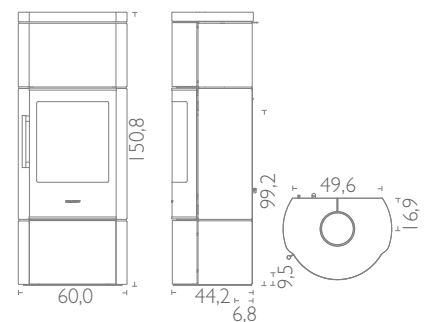
Verbrennungsluftsystem, Anschluss hinten/am Boden (Ø 100 mm)
Steine zur Wärmespeicherung



HWAM 3660c



HWAM 3660mc mit Wenge Sandsteinverkleidung



HWAM 3660mc mit Specksteinverkleidung

HWAM 4620

HWAM 4640

Technische Spezifikationen

Leistung mind./höchstens	3-9 kW
Nennleistung Automatic/Autopilot IHS	7,0 kW/8,0 kW
Rauchabgang	Ø 150 mm
Erfüllt die Werte der 2. Stufe I. BImSchV 2024	
Wirkungsgrad Automatic/Autopilot IHS	80%/81%
Schornsteinzug, min. (Empfehlung)	12 Pa

Gewicht

Gewicht HWAM 4620c/4620m	119/117 kg
Gewicht HWAM 4640c/4640m	133/131 kg
Gewicht mit Specksteinverkleidung HWAM 4620c/4620m	164/162 kg
Gewicht mit Specksteinverkleidung HWAM 4640c/4640m	197/195 kg
Gewicht mit Sandsteinverkleidung HWAM 4620c/4620m	153/151 kg
Gewicht mit Sandsteinverkleidung HWAM 4640c/4640m	182/180 kg

Maße

Brennkammerbreite	49,0 cm
Anschluss vom Boden, HWAM 4620, oben	81,9 cm
Anschluss vom Boden, HWAM 4640, oben	111,4 cm

Varianten

Automatic oder Autopilot IHS
Classic Tür (c), Moderne Tür (m) oder Moderne Tür mit Stahlfront (mc)
Gusseisentopplatte, Abgang oben oder hinten
Specksteinverkleidung, Abgang oben oder hinten
Sandsteinverkleidung, Abgang oben oder hinten
RLU

Zubehör

Verbrennungsluftsystem, Anschluss hinten/am Boden (Ø 100 mm)
--



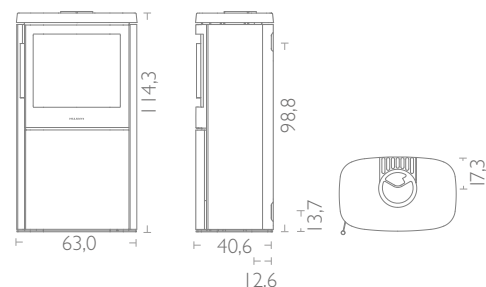
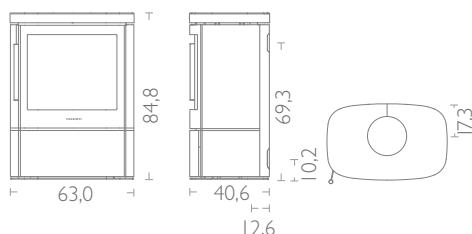
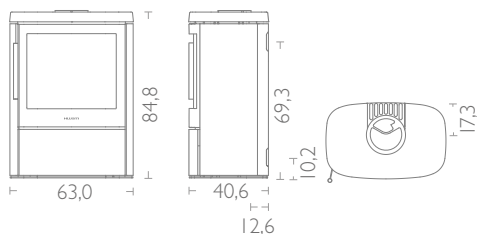
HWAM 4620c



HWAM 4620c mit Specksteinverkleidung



HWAM 4640mc



HWAM 4660

HWAM 4680

Technische Spezifikationen

Leistung mind./höchstens	3-9 kW
Nennleistung Automatic/Autopilot IHS	7,0 kW/8,0 kW
Rauchabgang	Ø 150 mm
Erfüllt die Werte der 2. Stufe I. BlmSchV 2024	
Wirkungsgrad Automatic/Autopilot IHS	80%/81%
Schornsteinzug, min. (Empfehlung)	12 Pa

Gewicht

Gewicht HWAM 4660c/4660m	153/151 kg
Gewicht HWAM 4680c/4680m	172/170 kg
Gewicht mit Specksteinverkleidung HWAM 4660c/4660m	224/222 kg
Gewicht mit Specksteinverkleidung HWAM 4680c/4680m	258/256 kg
Gewicht mit Sandsteinverkleidung HWAM 4660c/4660m	209/207 kg
Gewicht mit Sandsteinverkleidung HWAM 4680c/4680m	237/235 kg
Gewicht, Steine zur Wärmespeicherung HWAM 4660	Ca. 45 kg
Gewicht, Steine zur Wärmespeicherung HWAM 4680	Ca. 111 kg

Maße

Brennkammerbreite	49,0 cm
Anschluss vom Boden, HWAM 4660, oben	111,4 cm
Anschluss vom Boden, HWAM 4680, oben	111,4 cm

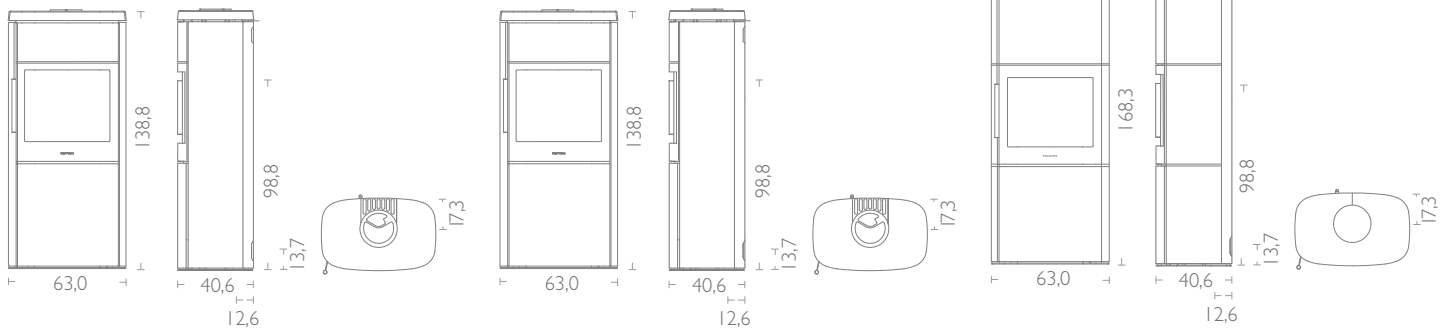
Varianten

- Automatic oder Autopilot IHS
- Classic Tür (c), Moderne Tür (m) oder Moderne Tür mit Stahlfront (mc)
- Gusseisentopplatte, Abgang oben oder hinten
- Specksteinverkleidung, Abgang oben oder hinten
- Sandsteinverkleidung, Abgang oben oder hinten

RLU

Zubehör

- Verbrennungsluftsystem, Anschluss hinten/am Boden (Ø 100 mm)
- Steine zur Wärmespeicherung



SPEZIFIKATIONEN #15/ 16

Alle Zeichnungen: Die Maße für den Rauchabgang und den Frischluftanschluss sind bis zur Mitte der Öffnung angegeben

HWAM 7150

Technische Spezifikationen

Leistung mind./höchstens	2-7 kW
Nennleistung	4,5 kW
Rauchabgang	Ø 150 mm
Erfüllt die Werte der 2. Stufe 1. BImSchV 2024	
Wirkungsgrad Automatic/Autopilot IHS	80,9%/80,5%
Schornsteinzug, min. (Empfehlung)	12 Pa

Gewicht

Gewicht mit Specksteinverkleidung HWAM 7150c/7150m	462/459 kg
Gewicht mit Sandsteinverkleidung HWAM 7150c/7150m	409/406 kg
Gewicht, Steine zur Wärmespeicherung	Ca. 50 kg

Maße

Brennkammerbreite	33,0 cm
Anschluss vom Boden, oben	138,1 cm

Varianten

Automatic oder Autopilot IHS
Classic Tür (c) oder Moderne Tür (m)
Specksteinverkleidung, Abgang oben oder hinten
Sandsteinverkleidung, Abgang oben oder hinten
RLU
Zubehör
Verbrennungsluftsystem, Anschluss hinten/am Boden (Ø 100 mm)
Steine zur Wärmespeicherung



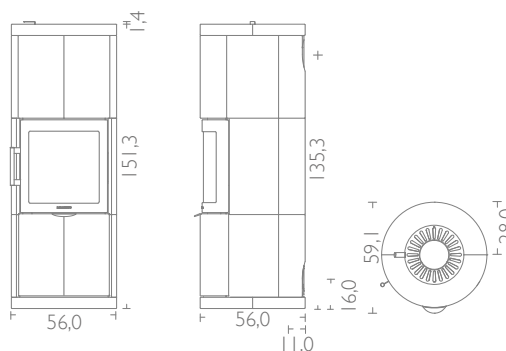
HWAM 7150c mit Specksteinverkleidung



HWAM 7150c mit Tobacco Sandsteinverkleidung



HWAM 7150m mit Wenge Sandsteinverkleidung



hwam 7180

Technische Spezifikationen

Leistung mind./höchstens	2-7 kW
Nennleistung	4,5 kW
Rauchabgang	Ø 150 mm
Erfüllt die Werte der 2. Stufe 1. BImSchV 2024	
Wirkungsgrad Automatic/Autopilot IHS	80,9%/80,5%
Schornsteinzug, min. (Empfehlung)	12 Pa
Gewicht	
Gewicht mit Specksteinverkleidung HWAM 7180c/7180m	524/521 kg
Gewicht mit Sandsteinverkleidung HWAM 7180c/7180m	461/458 kg
Gewicht, Steine zur Wärmespeicherung	Ca. 90 kg
Maße	
Brennkammerbreite	33,0 cm
Anschluss vom Boden, oben	168,1 cm

Varianten

Automatic oder Autopilot IHS
Classic Tür (c) oder Moderne Tür (m)
Specksteinverkleidung, Abgang oben oder hinten
Sandsteinverkleidung, Abgang oben oder hinten
RLU

Zubehör

Verbrennungsluftsystem, Anschluss hinten/am Boden (Ø 100 mm)
Steine zur Wärmespeicherung



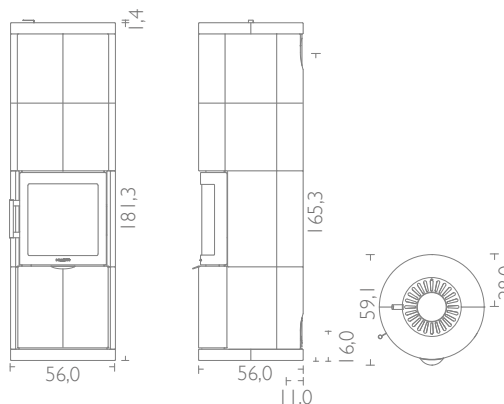
HWAM 7180c mit Specksteinverkleidung



HWAM 7180m mit grauer Sandsteinverkleidung



HWAM 7180m mit Wenge Sandsteinverkleidung



Alle Zeichnungen: Die Maße für den Rauchabgang und den Frischluftanschluss sind bis zur Mitte der Öffnung angegeben

Technische Spezifikationen

Leistung mind./höchstens	4-10 kW
Nennleistung	7 kW
Rauchabgang	Ø150 mm
Erfüllt die Werte der 2. Stufe I. BImSchV 2024	
Wirkungsgrad	80,7%
Schornsteinzug, min. (Empfehlung)	12 Pa
Gewicht	
Gewicht HWAM I 30/55	98 kg
Gewicht HWAM I 30/55s	92 kg
Maße	
Brennkammerbreite	55,0 cm

Varianten

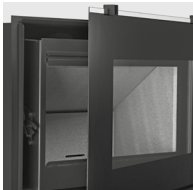
- Automatic
- Hebetür (HWAM I 30/55) oder Pendeltür (HWAM I 30/55s)
- Abgang oben oder hinten

Zubehör

- Verbrennungsluftsystem, Anschluss hinten/am Boden (Ø 100 mm)



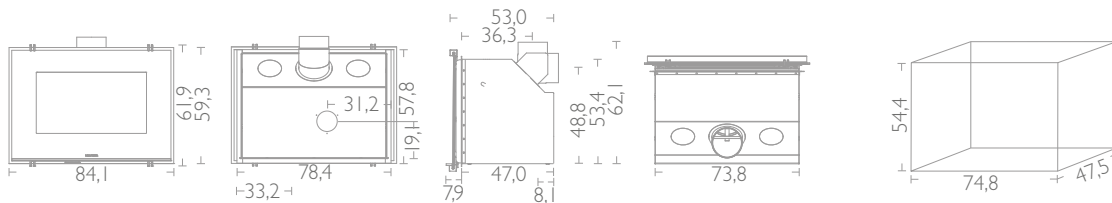
HWAM I 30/55



HWAM I 30/55s



HWAM I 30/55s



hwam | 30/45

Technische Spezifikationen

Leistung mind./höchstens	2-7 kW
Nennleistung	4,5 kW
Rauchabgang	Ø150 mm
Erfüllt die Werte der 2. Stufe I. BlmSchV 2024	
Wirkungsgrad	80,3%
Schornsteinzug, min. (Empfehlung)	12 Pa
Gewicht	
Gewicht	82 kg
Maße	
Brennkammerbreite	34,0 cm

Varianten

Automatic

Abgang oben oder hinten

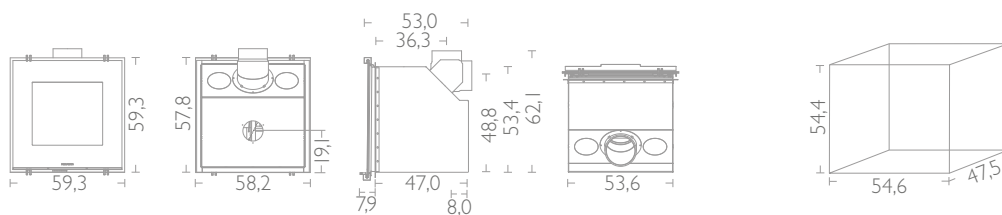
Zubehör

Verbrennungsluftsystem, Anschluss hinten/am Boden (Ø 100 mm)

Automatic™



HWAM | 30/45



HWAM Classic 4

Technische Spezifikationen

Leistung mind./höchstens	3-8 kW
Nennleistung	8 kW
Rauchabgang	Ø 150 mm
Erfüllt die Werte der 2. Stufe I. BImSchV 2024	
Wirkungsgrad	79,3%
Schornsteinzug, min. (Empfehlung)	12 Pa

Gewicht

Gewicht	108 kg
Gewicht mit Sockel	120 kg
Gewicht mit Backofen	178 kg
Gewicht mit Sockel und Backofen	190 kg

Maße

Brennkammerbreite	40,0 cm
Backofen, H x B x T	22,5 x 46,6 x 23,7 cm
Anschluss vom Boden, oben	68,7 cm
Anschluss vom Boden mit Sockel, oben	90,7 cm
Anschluss vom Boden mit Backofen, oben	108,5 cm
Anschluss vom Boden mit Sockel und Backofen, oben	130,5 cm

Varianten

Automatic
Abgang oben oder hinten (nicht mit Backofen)
Sockel
Backofen

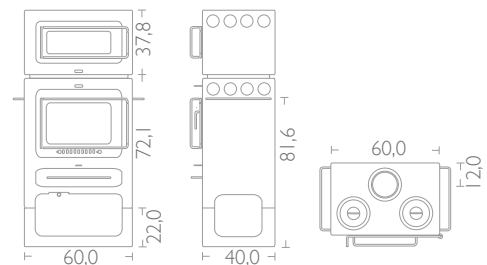
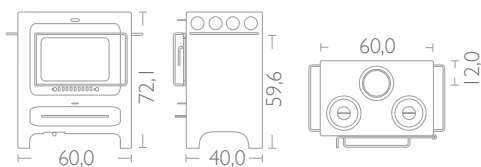
Automatic™



HWAM Classic 4



HWAM Classic 4 mit Sockel und Backofen



hwam Classic 7H

Technische Spezifikationen

Leistung mind./höchstens	8-14 kW
Nennleistung	11 kW
Rauchabgang	Ø 180 mm
Erfüllt die Werte der 2. Stufe 1. BImSchV 2024	
Wirkungsgrad	79,3%
Schornsteinzug, min. (Empfehlung)	12 Pa
Gewicht	
Gewicht	184 kg
Maße	
Brennkammerbreite	46,0 cm
Backfach, H x B x T	21,9 x 45,8 x 28,7 cm
Anschluss vom Boden, oben	116,6 cm

Varianten

Automatic
Abgang oben oder hinten
Backfachtür

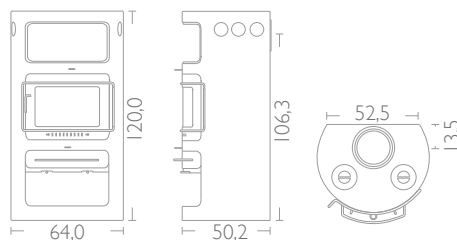
Automatic™



1m



HWAM Classic 7H



Alle Zeichnungen: Die Maße für den Rauchabgang und den Frischluftanschluss sind bis zur Mitte der Öffnung angegeben

SPEZIFIKATIONEN #15/ 16

S27

Produktübersicht

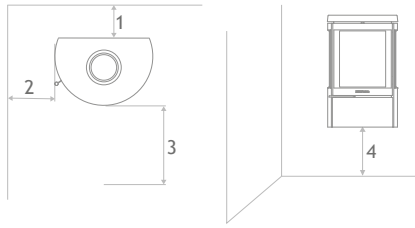
	Nennleistung <5 kW	Nennleistung 5-6 kW	Nennleistung >6 kW	HWAM Automatic	HWAM Autopilot IHS	Classic Tür	Moderne Tür	Pendeltür	Einzigartiges Türsystem (Hebetür)	Seitenscheiben	Stahlfront	Glasfront	Wandbeschlag	Säulenfuß	Wärmespeicher	Frischlufthanschluss hinten	Frischlufthanschluss am Boden	Holzfach	Specksteinverkleidung/ Sandsteinverkleidung	Specksteintopplatte/Sandsteintopplatte
HWAM 2610c	x			x	x	x		x		x	x		x	x		x	x			
HWAM 2610mc	x			x	x		x	x		x	x		x	x		x	x			
HWAM 2620c	x			x	x	x		x			x		x	x		x	x			
HWAM 2620mc	x			x	x		x	x			x		x	x		x	x			
HWAM 2630c	x			x	x	x		x		x	x					x	x			
HWAM 2630mc	x			x	x		x	x		x	x					x	x			
HWAM 2640c	x			x	x	x		x			x					x	x			
HWAM 2640mc	x			x	x		x	x			x					x	x			
HWAM 3110c	x			x		x		x			x		x	x		x	x			x
HWAM 3110m	x			x			x	x				x	x	x		x	x			x
HWAM 3110mc	x			x			x	x			x		x	x		x	x			x
HWAM 3120c	x			x	x	x		x			x					x	x			x
HWAM 3120m	x			x	x		x	x				x				x	x			x
HWAM 3120mc	x			x	x		x	x			x					x	x			x
HWAM 3130c	x			x	x	x		x			x				x	x	x			x
HWAM 3130m	x			x	x		x	x				x			x	x	x			x
HWAM 3130mc	x			x	x		x	x			x				x	x	x			x
HWAM 3220c	x			x	x	x		x			x					x	x			x
HWAM 3220m	x			x	x		x	x				x				x	x			
HWAM 3220mc	x			x	x		x	x			x					x	x			x
HWAM 3420c	x			x	x	x		x			x					x	x		x	x
HWAM 3420m	x			x	x		x	x				x				x	x		x	x
HWAM 3420mc	x			x	x		x	x			x					x	x		x	x
HWAM 3520c	x			x	x	x		x			x				x	x	x		x	x
HWAM 3520m	x			x	x		x	x				x			x	x	x		x	x
HWAM 3520mc	x			x	x		x	x			x				x	x	x		x	x
HWAM 3530c	x			x	x	x		x			x				x	x	x		x	x
HWAM 3530m	x			x	x		x	x				x			x	x	x		x	x
HWAM 3530mc	x			x	x		x	x			x				x	x	x		x	x
HWAM 3610c		x		x	x*	x		x		x	x		x	x		x	x			
HWAM 3610mc		x		x	x*		x	x		x	x		x	x		x	x			
HWAM 3620c		x		x	x*	x		x			x		x	x		x	x			
HWAM 3620mc		x		x	x*		x	x			x		x	x		x	x			
HWAM 3630c		x		x	x	x		x		x	x					x	x			
HWAM 3630mc		x		x	x		x	x		x	x					x	x			
HWAM 3640c		x		x	x	x		x			x					x	x		x	
HWAM 3640mc		x		x	x		x	x			x					x	x		x	
HWAM 3650c		x		x	x	x		x		x	x				x	x	x			
HWAM 3650mc		x		x	x		x	x		x	x				x	x	x			
HWAM 3660c		x		x	x	x		x			x				x	x	x		x	
HWAM 3660mc		x		x	x		x	x			x				x	x	x		x	

* Nur mit Säulenfuß

Produktübersicht

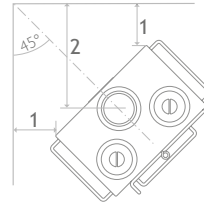
	Nennleistung <5 kW	Nennleistung 5-6 kW	Nennleistung >6 kW	HWAM Automatic	HWAM Autopilot IHS	Classic Tür	Moderne Tür	Pendeltür	Einzigartiges Türsystem (Hebetür)	Seitenscheiben	Stahlfront	Glasfront	Wandbeschlag	Säulenfuß	Wärmespeicher	Frischlufanschluss hinten	Frischlufanschluss am Boden	Holzfach	Specksteinverkleidung/ Sandsteinverkleidung	Specksteintopplatte/Sandsteintopplatte
HWAM 4620c			x	x	x	x		x			x					x	x		x	
HWAM 4620m			x	x	x		x	x				x				x	x		x	
HWAM 4620mc			x	x	x		x	x			x					x	x		x	
HWAM 4640c			x	x	x	x		x			x					x	x		x	
HWAM 4640m			x	x	x		x	x				x				x	x		x	
HWAM 4640mc			x	x	x		x	x			x					x	x		x	
HWAM 4660c			x	x	x	x		x			x				x	x	x		x	
HWAM 4660m			x	x	x		x	x				x			x	x	x		x	
HWAM 4660mc			x	x	x		x	x			x				x	x	x		x	
HWAM 4680c			x	x	x	x		x			x				x	x	x		x	
HWAM 4680m			x	x	x		x	x				x			x	x	x		x	
HWAM 4680mc			x	x	x		x	x			x				x	x	x		x	
HWAM 7150c	x			x	x	x		x							x	x	x		x	
HWAM 7150m	x			x	x		x	x							x	x	x		x	
HWAM 7180c	x			x	x	x		x							x	x	x		x	
HWAM 7180m	x			x	x		x	x							x	x	x		x	
HWAM I 30/45	x			x					x							x	x			
HWAM I 30/55			x	x					x							x	x			
HWAM I 30/55s			x	x				x								x	x			
HWAM Classic 4			x	x				x										x		
HWAM Classic 7H			x	x				x										x		

Abstand zu **brennbaren Materialien**

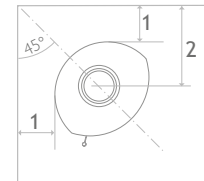


	1. Hinten cm. min.	2. Seite cm. min.	3. Einrichtungsgabstand, vorne cm. min.	4. Über einem Boden aus brennbare Material cm. min.	1. Zu brennbarer Wand bei Eckplatzierung cm. min.	2. Zu brennbarer Wand bei Eckplatzierung cm. min.
HWAM 2610	19	36	80	3	34 ⁽³⁾	56 ⁽³⁾
HWAM 2620	19	36	80	3	20 ⁽³⁾	42 ⁽³⁾
HWAM 2630	19	36	80	-	34 ⁽³⁾	56 ⁽³⁾
HWAM 2640	19	36	80	-	20 ⁽³⁾	42 ⁽³⁾
HWAM 3110	10	20	80	3	13	34
HWAM 3120	10	20	80	-	13	34
HWAM 3130	10	20	80	-	13	34
HWAM 3220	10	20	80	-	13	34
HWAM 3420	10	20	80	-	13 ⁽³⁾	43 ⁽³⁾
HWAM 3520	10	20	80	-	13 ⁽³⁾	43 ⁽³⁾
HWAM 3530	10	20	80	-	13 ⁽³⁾	43 ⁽³⁾
HWAM 3610	10	40	90	7	35 ⁽³⁾	63 ⁽³⁾
HWAM 3620	10	40	90	7	20 ⁽³⁾	48 ⁽³⁾
HWAM 3630	10	40	90	-	35 ⁽³⁾	63 ⁽³⁾
HWAM 3640	10	40	90	-	20 ⁽³⁾	48 ⁽³⁾
HWAM 3650	10	40	90	-	35 ⁽³⁾	63 ⁽³⁾
HWAM 3660	10	40	90	-	20 ⁽³⁾	48 ⁽³⁾
HWAM 4620	20	35	130	-	12	41
HWAM 4620, Steinverkleidung	20	45	140	-	12	41
HWAM 4640	20	35	130	-	12	41
HWAM 4640, Steinverkleidung	20	45	140	-	12	41
HWAM 4660	20	35	130	-	12	41
HWAM 4660, Steinverkleidung	20	45	140	-	12	41
HWAM 4680	20	35	130	-	12	41
HWAM 4680, Steinverkleidung	20	45	140	-	12	41
HWAM 7150	5	31	80	-	5	33
HWAM 7180	5	31	80	-	5	33
HWAM I 30/45	6/4/14 ⁽¹⁾	6 ⁽²⁾	80	30	-	-
HWAM I 30/55 / HWAM I 30/55s	12/6/15 ⁽¹⁾	8 ⁽²⁾	80	30	-	-
HWAM Classic 4	10	25	80	-	10 ⁽³⁾	39 ⁽³⁾
HWAM Classic 7H	10	25	80	-	15 ⁽³⁾	43 ⁽³⁾

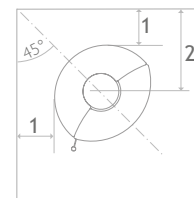
HWAM 2610
HWAM 2620
HWAM 2630
HWAM 2640



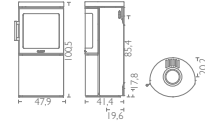
HWAM 3110
HWAM 3120
HWAM 3130



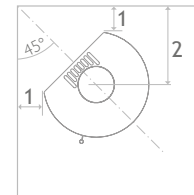
HWAM 3220



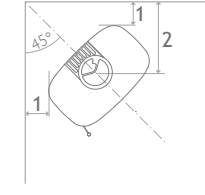
HWAM 3420
HWAM 3520
HWAM 3530



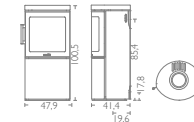
HWAM 3610
HWAM 3620
HWAM 3630
HWAM 3640
HWAM 3650
HWAM 3660



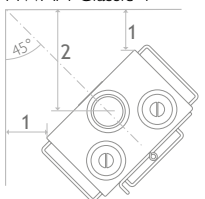
HWAM 4620
HWAM 4640
HWAM 4660
HWAM 4680



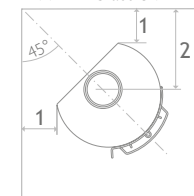
HWAM 7150
HWAM 7180



HWAM Classic 4



HWAM Classic 7H



⁽¹⁾ Stärke der Dämmschicht, hinten/unten/oben

⁽²⁾ Stärke der Dämmschicht

⁽³⁾ **Wichtig!** Maße bei Eckplatzierung sind Richtmaße.

Prüfungen



	EN 13229 (Europa)	EN 13240 (Europa)	Art. 15a (Österreich)	NS 3058/3059 (Norwegen)	Der dänische Kaminofen Erläss (Dänemark)	LRV (Schweiz)	BlmSchV Stufe 2	BStV München	RLU zugelassen	DEFRA approved (UK)	Nordisches Umweltzeichen
HWAM 2610		x	x ²⁾	x	x	x	x	x		x	x
HWAM 2620		x	x ²⁾	x	x	x	x	x		x	x
HWAM 2630		x	x ²⁾	x	x	x	x	x	x	x	x
HWAM 2640		x	x ²⁾	x	x	x	x	x	x	x	x
HWAM 3110		x		x	x	x	x	x		x	x
HWAM 3120		x	x ²⁾	x	x	x	x	x	x	x	x
HWAM 3130		x	x ²⁾	x	x	x	x	x	x	x	x
HWAM 3220		x	x ²⁾	x	x	x	x	x	x	x	x
HWAM 3420		x	x ²⁾	x	x	x	x	x	x	x	x
HWAM 3520		x	x ²⁾	x	x	x	x	x	x	x	x
HWAM 3530		x	x ²⁾	x	x	x	x	x	x	x	x
HWAM 3610		x	x ²⁾	x	x	x	x	x		x	x
HWAM 3620		x	x ²⁾	x	x	x	x	x		x	x
HWAM 3630		x	x ²⁾	x	x	x	x	x	x	x	x
HWAM 3640		x	x ²⁾	x	x	x	x	x	x	x	x
HWAM 3650		x	x ²⁾	x	x	x	x	x	x	x	x
HWAM 3660		x	x ²⁾	x	x	x	x	x	x	x	x
HWAM 4620		x	x	x	x	x	x	x	x	(1)	x
HWAM 4640		x	x	x	x	x	x	x	x	(1)	x
HWAM 4660		x	x	x	x	x	x	x	x	(1)	x
HWAM 4680		x	x	x	x	x	x	x	x	(1)	x
HWAM 7150		x	x	x	x	x	x	x	x		x
HWAM 7180		x	x	x	x	x	x	x	x		x
HWAM I 30/45	x			x	x	x	x	x			x
HWAM I 30/55 - HWAM I 30/55s	x			x	x	x	x	x		x	x
HWAM Classic 4		x			x	x	x	x			
HWAM Classic 7H		x			x	x	x	x			

⁽¹⁾ Bei Redaktionsschluss des Katalogs ist der Antrag eingereicht und in Bearbeitung

⁽²⁾ Gelten nur für Modelle mit Autopilot IHS™

Nebenbemerkung! Der Plan zeigt den Status zum Zeitpunkt der Herausgabe des Katalogs.
Den aktuellen Status erhalten Sie von Ihrem HWAM-Händler oder auf www.hwam.de.

Testergebnisse

	EN 13240/13229					Art. 15a		NS 3058 NS 3059
	CO bez. auf 13% O ₂	CO bez. auf 13% O ₂	Staub bez. auf 13% O ₂	Rauchgastemperatur im Abgasstrutzen gemessen	Abgasmaenstrom	Staub	CO	Staub
	%	mg/m ³ _n	mg/m ³ _n	°C	g/s	mg/MJ	mg/MJ	g/kg
HWAM 2610, Automatic	0,10	1250	22	366	3,72	-	-	3,42
HWAM 2610, Autopilot IHS	0,08	1000	16	372	3,55	10	654	2,20
HWAM 2620, Automatic	0,10	1250	22	366	3,72	-	-	3,42
HWAM 2620, Autopilot IHS	0,08	1000	16	372	3,55	10	654	2,20
HWAM 2630, Automatic	0,10	1250	22	366	3,72	-	-	3,42
HWAM 2630, Autopilot IHS	0,08	1000	16	372	3,55	10	654	2,20
HWAM 2640, Automatic	0,10	1250	22	366	3,72	-	-	3,42
HWAM 2640, Autopilot IHS	0,08	1000	16	372	3,55	10	654	2,20
HWAM 3110, Automatic	0,07	875	22	300	5,10	-	-	2,05
HWAM 3120, Automatic	0,07	875	22	300	5,10	-	-	2,05
HWAM 3120, Autopilot IHS	0,08	1000	20	307	3,66	13	630	2,45
HWAM 3130, Automatic	0,07	875	22	300	5,10	-	-	2,05
HWAM 3130, Autopilot IHS	0,08	1000	20	307	3,66	13	630	2,45
HWAM 3220, Automatic	0,07	875	22	300	5,10	-	-	2,05
HWAM 3220, Autopilot IHS	0,08	1000	20	307	3,66	13	630	2,45
HWAM 3420, Automatic	0,07	875	22	300	5,10	-	-	2,05
HWAM 3420, Autopilot IHS	0,08	1000	20	307	3,66	13	630	2,45
HWAM 3520, Automatic	0,07	875	22	300	5,10	-	-	2,05
HWAM 3520, Autopilot IHS	0,08	1000	20	307	3,66	13	630	2,45
HWAM 3530, Automatic	0,07	875	22	300	5,10	-	-	2,05
HWAM 3530, Autopilot IHS	0,08	1000	20	307	3,66	13	630	2,45
HWAM 3610, Automatic	0,09	1125	18	350	6,00	-	-	1,21
HWAM 3610, Autopilot IHS	0,10	1250	21	325	5,04	13	756	1,78
HWAM 3620, Automatic	0,09	1125	18	350	6,00	-	-	1,21
HWAM 3620, Autopilot IHS	0,10	1250	21	325	5,04	13	756	1,78
HWAM 3630, Automatic	0,09	1125	18	350	6,00	-	-	1,21
HWAM 3630, Autopilot IHS	0,10	1250	21	325	5,04	13	756	1,78
HWAM 3640, Automatic	0,09	1125	18	350	6,00	-	-	1,21
HWAM 3640, Autopilot IHS	0,10	1250	21	325	5,04	13	756	1,78
HWAM 3650, Automatic	0,09	1125	18	350	6,00	-	-	1,21
HWAM 3650, Autopilot IHS	0,10	1250	21	325	5,04	13	756	1,78
HWAM 3660, Automatic	0,09	1125	18	350	6,00	-	-	1,21
HWAM 3660, Autopilot IHS	0,10	1250	21	325	5,04	13	756	1,78

Bitte beachten! Aufgrund der kontinuierlichen Weiterentwicklung unserer Produkte knnen die geltenden Werte von den oben genannten abweichen. ber die aktuellen Werte informiert Sie Ihr HWAM-Hndler und sie werden auf www.hwam.de verffentlicht.

Testergebnisse

	EN 13240/13229					Art. 15a		NS 3058 NS 3059
	CO bez. auf 3% O ₂	CO bez. auf 3% O ₂	Staub bez. auf 13% O ₂	Rauchgastemperatur im Abgangsstutzen gemessen	Abgasmaßenstrom	Staub	CO	Staub
	%	mg/m ³ _n	mg/m ³ _n	°C	g/s	mg/MJ	mg/MJ	g/kg
HWAM 4620, Automatic	0,08	1000	28	320	5,9	19	650	1,74
HWAM 4620, Autopilot IHS	0,06	750	29	334	6,6	19	508	1,88
HWAM 4640, Automatic	0,08	1000	28	320	5,9	19	650	1,74
HWAM 4640, Autopilot IHS	0,06	750	29	334	6,6	19	508	1,88
HWAM 4660, Automatic	0,08	1000	28	320	5,9	19	650	1,74
HWAM 4660, Autopilot IHS	0,06	750	29	334	6,6	19	508	1,88
HWAM 4680, Automatic	0,08	1000	28	320	5,9	19	650	1,74
HWAM 4680, Autopilot IHS	0,06	750	29	334	6,6	19	508	1,88
HWAM 7150, Automatic	0,06	750	19	282	4,04	13	457	2,05
HWAM 7150, Autopilot IHS	0,07	875	19	276	4,27	14	546	2,45
HWAM 7180, Automatic	0,06	750	19	282	4,04	13	457	2,05
HWAM 7180, Autopilot IHS	0,07	875	19	276	4,27	14	546	2,45
HWAM I 30/45	0,10	1250	37	240	5,90	-	-	3,43
HWAM I 30/55 - HWAM I 30/55s	0,09	1125	26	296	5,51	-	-	3,31
HWAM Classic 4	0,10	1250	36	255	9,90	-	-	-
HWAM Classic 7H	0,09	1125	39	260	13,20	-	-	-

Bitte beachten! Aufgrund der kontinuierlichen Weiterentwicklung unserer Produkte können die geltenden Werte von den oben genannten abweichen. Über die aktuellen Werte informiert Sie Ihr HWAM-Händler und sie werden auf www.hwam.de veröffentlicht.

Einzigartige Details

Einzigartiges Türsystem

Alle HWAM Kaminöfen, die vom Designer-Duo Strand + Hvass entworfen wurden, sind mit einer exklusiven Hebetür ausgestattet.

Die Tür ist so konstruiert, dass sie in einer ruhigen, gleichmäßigen Senkrechtbewegung geöffnet und geschlossen wird. Beim Schließen gleitet die Tür lautlos in ihre Position und schließt dicht ab.

Dieses System unterstreicht das hohe technische und innovative Niveau von HWAM.

Die senkrechte, gleitende Bewegung minimiert Turbulenzen im Feuerraum, sodass beim Öffnen der Tür keine Asche nach draußen wirbelt. Das bedeutet mehr Komfort für den Nutzer, weil um den Kaminofen weniger Reinigung nötig ist.

Einzigartiges Schließsystem

Das einmalige Schließsystem gewährleistet eine dicht verschlossene Tür sowie eine einfache und leichte Bedienung. Zum Öffnen muß man nur leicht am Handgriff ziehen. Beim Verschließen der Tür greift der Verschlussshaken ein und zieht die Tür heran.

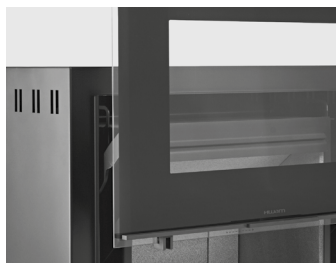
Das Schließsystem ist bei allen Modellen der Serien HWAM 2600, HWAM 3100, HWAM 3200, HWAM 3400, HWAM 3500, HWAM 3600, HWAM 4660, HWAM 4680, HWAM 7100 sowie an dem Einsatz HWAM I 30/55s zu finden.

Stellfüße

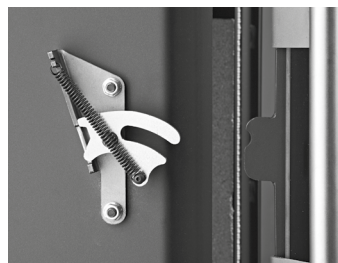
Alle Modelle der Serien HWAM 2600, HWAM 3100, HWAM 3200, HWAM 3400, HWAM 3500, HWAM 3600 und HWAM 4600 haben verborgene, einstellbare Stellfüße (nicht HWAM 3610/HWAM 3620 auf einem Säulenfuß).

Auch wenn der Boden Unebenheiten aufweist, können Sie Ihren HWAM Kaminofen durch Einstellen der Stellfüße problemlos gerade aufstellen.

Einzigartiges Türsystem

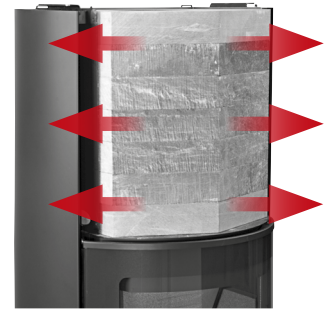
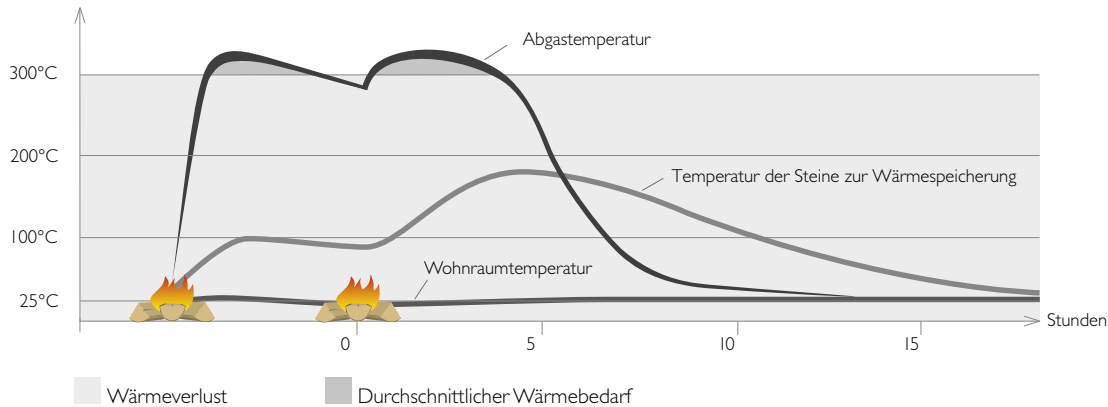


Einzigartiges Schließsystem



Wärmespeicherung

Prinzipdarstellung mit HWAM Automatic™



Wärmespeicherung

Das Natursteine über eine lange Zeit Wärme speichern können, kennt man von Öfen, die aus Stein gebaut sind. Bei der Wärmespeicherung in einem Kaminofen werden seine Eigenschaften, Konvektionswärme schnell und angenehm zu verteilen, kombiniert mit den Eigenschaften des Maßofens, die Wärme zu speichern.

Das Modell HWAM 3130 sowie die Modelle der Serien HWAM 3500, HWAM 3650, HWAM 3660, HWAM 4660, HWAM 4680 und der Serie HWAM 7100 sind mit einem Wärmespeicher ausgestattet, der mit einer großen Menge Natursteinen befüllt werden kann. Naturstein hat die besondere Eigenschaft, die Wärme des Kaminofens zu speichern und langsam in den Raum abzugeben, auch nachdem das Feuer schon lange verloschen ist. Damit kann man die Vorteile der Konvektionswärme des Kaminofens sowie der Wärmespeicherung des Speicherofens nutzen. Das stilvolle HWAM Design erfreut zudem das Auge.

Beim Heizen erhitzen sich die Natursteine im Fach über dem Feuerraum. Nach dem Erlöschen der Flammen geben sie die gespeicherte Hitze langsam wieder ab. Auf diese Weise bleibt es im Zimmer noch lange behaglich warm. Messungen haben ergeben, dass der Naturstein im kleinen Fach bis zu 10 Std. und im großen bis zu 14 Std. Wärme nach dem letzten Nachlegen abgibt.

Der Wärmespeicher ist mit einem Schieberegler ausgestattet, mit dem der Konvektionszug zum Wärmespeicher geöffnet und geschlossen werden kann. Bei geschlossener Konvektionsklappe kann sich die gespeicherte Wärme im Naturstein des Wärmespeichers lange halten, aber die Wärme wird gleichmäßiger im Raum verteilt, wenn die Konvektionsklappe geöffnet ist.

